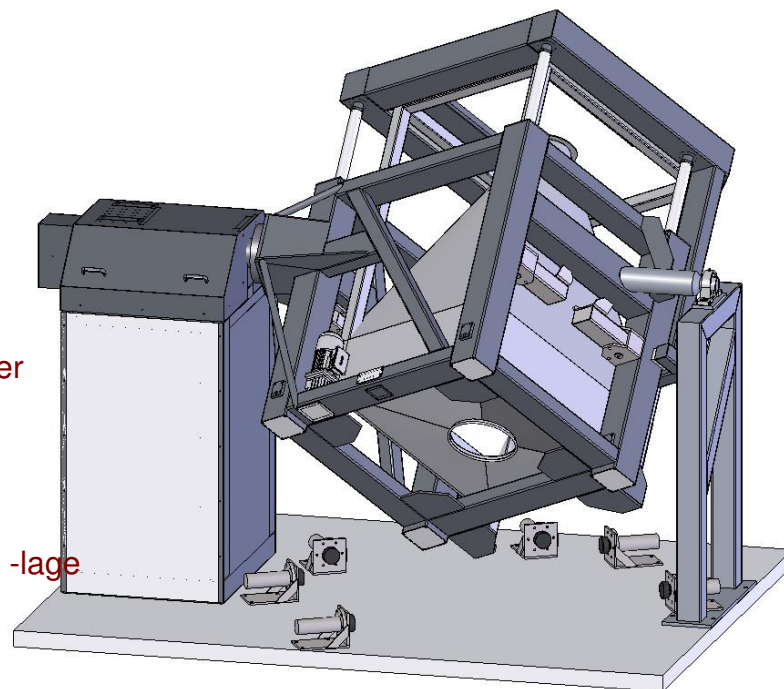


- ▶ Containergrößen 2000lt
- ▶ einfaches schnelles Beladen der Container
- ▶ Pharma-Ausführung
- ▶ keine Hydraulik
- ▶ Überwachung der Containerspannung und -lage
- ▶ sehr wartungsarm
- ▶ SPS-Steuerung mit Touch Panel



CH-4431 Bennwil, Hauptstrasse 8
Fon +41 -(0)61-956 91 91
Fax +41 -(0)61-956 91 90
info@rubitec.ch
www.rubitec.ch

rubitec ag
chemical-pharmaceutical-equipment