

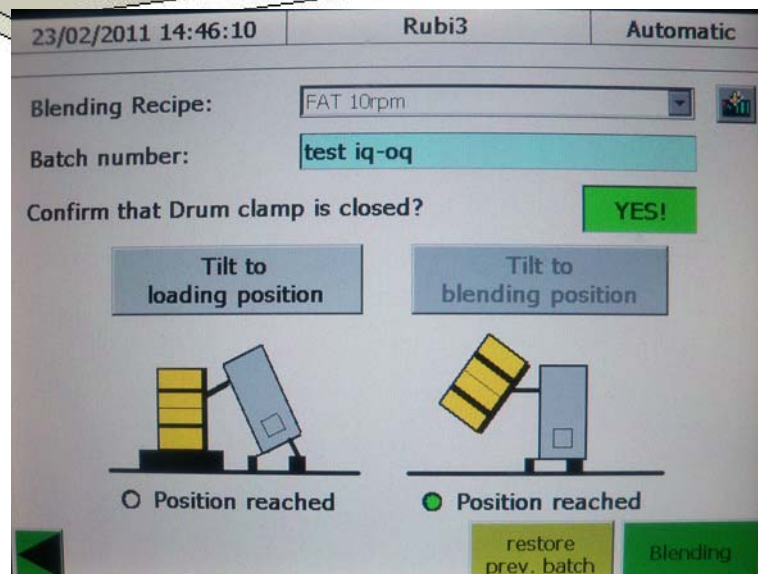
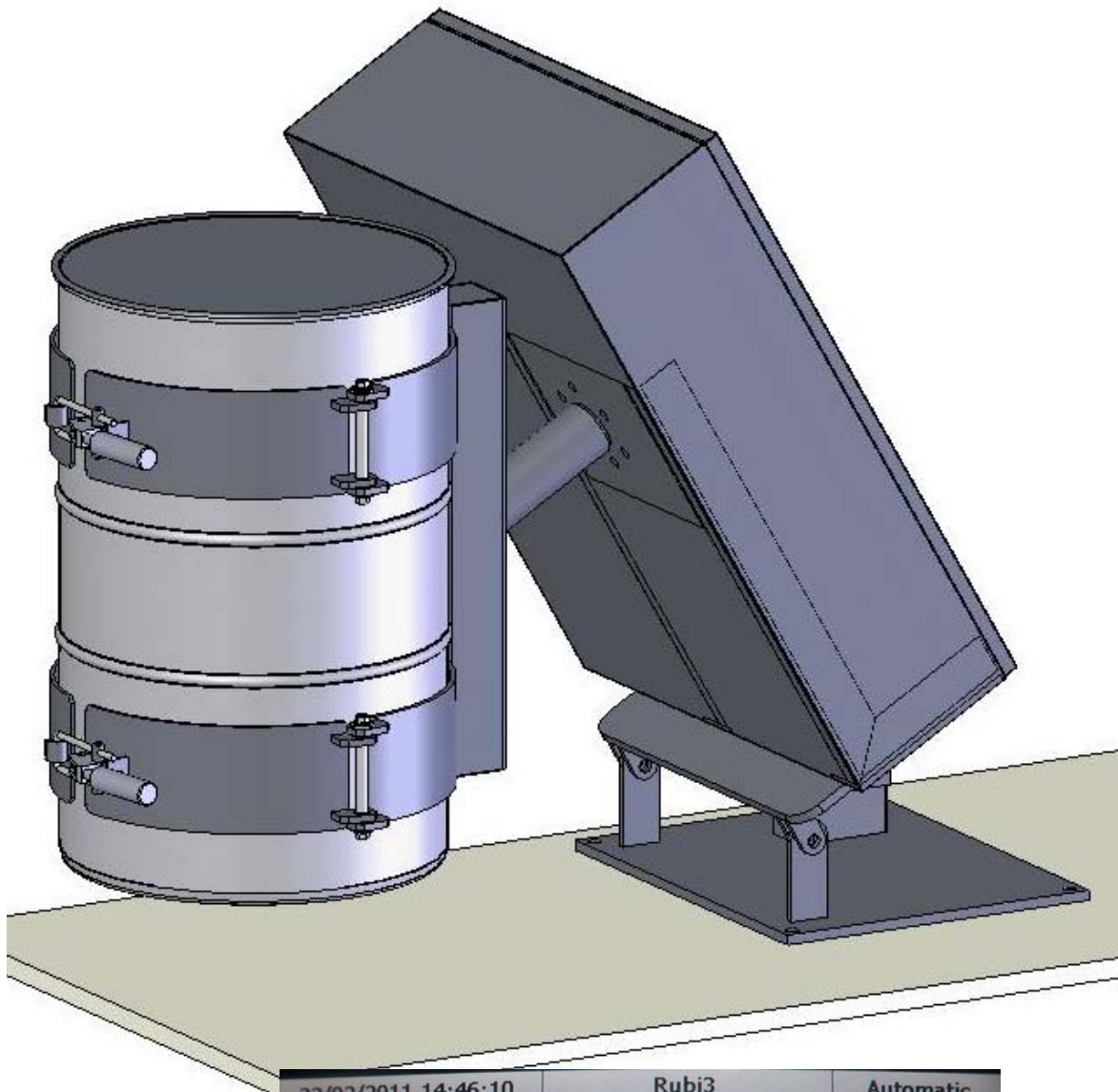
Blending



- **Drum size 50 – 400lt**
- **GMP, Pharma design**
- **PLC control**
- **Self-pick up drum from pallet**

- Engineering im Anlagen- **CH-4431 Bennwil**
und Maschinenbau Tel +41-(0)61-956 91 91
- Explosionsentkopplung Fax +41-(0)61-956 91 90
- Feststoffzerkleinerung info@rubitec.ch
- Hub- /Kippgeräte www.rubitec.ch

Loading drum



- Engineering im Anlagen- und Maschinenbau
 - Explosionsentkopplung
 - Feststoffzerkleinerung
 - Hub- /Kippgeräte
- CH-4431 Bennwil**
Tel +41-(0)61-956 91 91
Fax +41-(0)61-956 91 90
info@rubitec.ch
www.rubitec.ch

rubitec ag